

ES

Caldera G 1000 - HF

Instrucciones de montaje del manómetro

1 Caldera G 1000 : 6 a 8 elementos

Atención : El manómetro ha de instalarse antes de montar la envolvente superior trasera de la caldera.

- Retirar el tapón A de $\varnothing 1/4''$
- Montar el entronque macho-hembra de $\varnothing 1/4''$ (pieza suministrada en la bolsa de instrucciones de la G 1000 de 6 a 8 elementos).
- Roscar el manómetro en el entronque.

2 Caldera G 1000 : 11 a 22 elementos

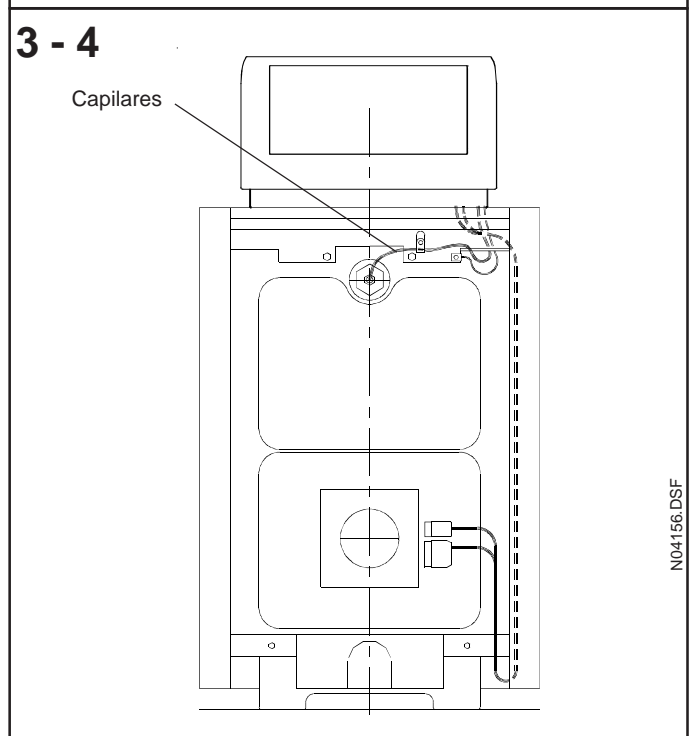
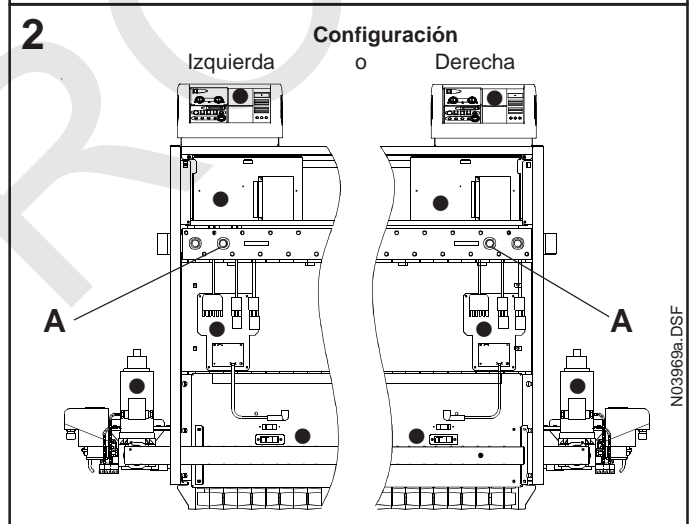
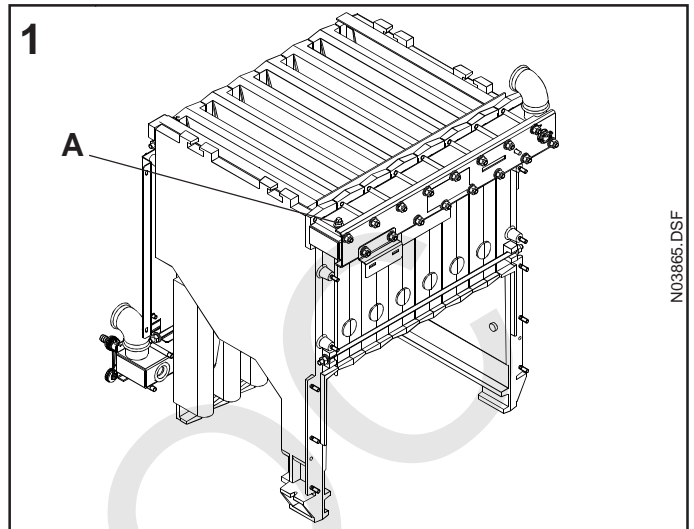
- Retirar el tapón A de $\varnothing 1/2''$, derecho o izquierdo, según la posición definitiva del cuadro de control.
- Montar la válvula de retención de $\varnothing 1/2''$ (pieza suministrada en la bolsa de instrucciones de la G 1000 de 11 a 22 elementos).
- Roscar el manómetro sobre la válvula de retención.

3 Caldera HF suministrada con el cuerpo desmontado

- Montar el tapón de $\varnothing 2''$ con agujeros, suministrado, en el orificio superior frontal del elemento delantero. Montar la vaina, suministrada, en el orificio de $\varnothing 1/2''$ del tapón.
- Roscar el manómetro en el orificio de $\varnothing 1/4''$ del tapón.

4 Caldera HF suministrada con el cuerpo montado

- Retirar la vaina.
- Retirar el tapón de $\varnothing 2''$ situado en la parte superior del elemento delantero.
- Montar el tapón de $\varnothing 2''$ con agujeros, suministrado, en el orificio superior frontal del elemento delantero.
- Montar la vaina, suministrada, en el orificio de $\varnothing 1/2''$ del tapón.
- Roscar el manómetro en el orificio de $\varnothing 1/4''$ del tapón.
- El tapón $\varnothing 2''$ puede montarse en la parte inferior del cuerpo.



ATCROC

Baxi Calefacción, S.L.U.

Salvador Espriu, 9 | 08908 L' Hospitalet de Llobregat | Barcelona
T. 93 263 0009 | TF. 93 263 4633 | www.baxicalefaccion.com

A BAXI GROUP company